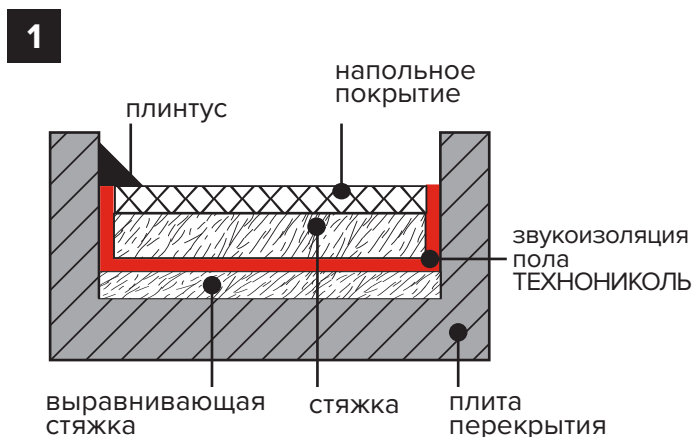
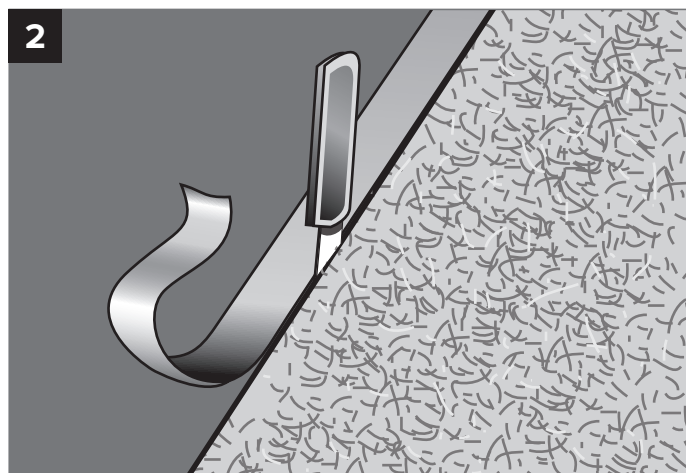


Звукоизоляционный материал с самоклеющимся боковым швом. Индекс снижения ударного шума ΔL_n достигает 26 дБ, что соответствует уровню жилья повышенной комфортности. Может использоваться в системе теплого пола.

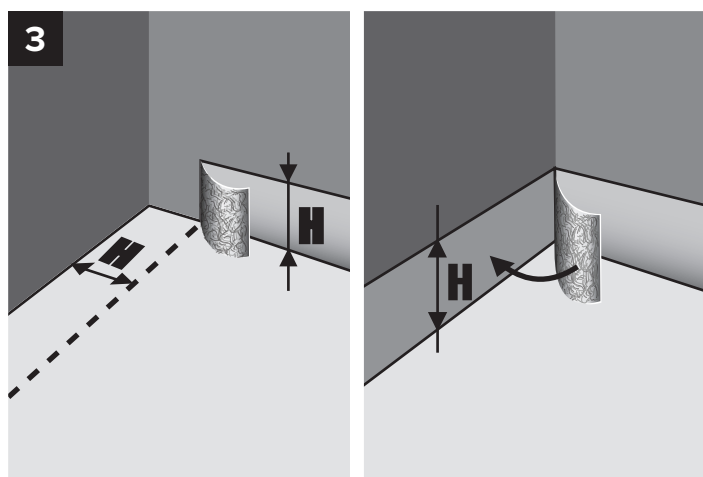
Инструкция по монтажу



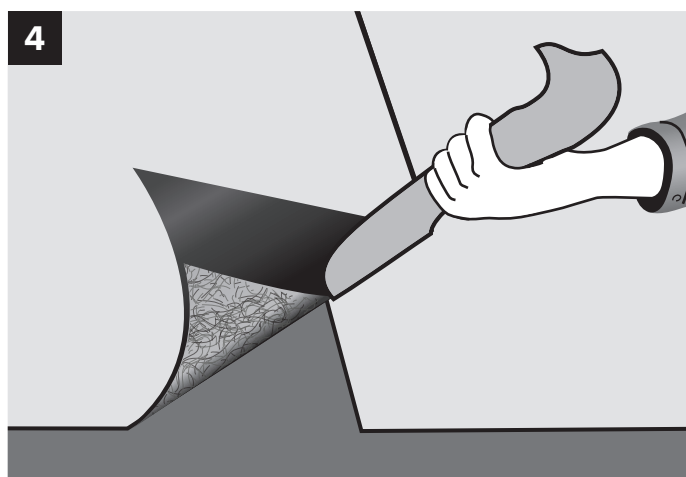
Материал необходимо уложить таким образом, чтобы образовался единый звукоизоляционный слой, заходящий на вертикальные поверхности помещения на высоту финишного напольного покрытия. Начинать укладку от угла комнаты вплотную к стенам и перегородкам звукоизоляционным слоем вниз.



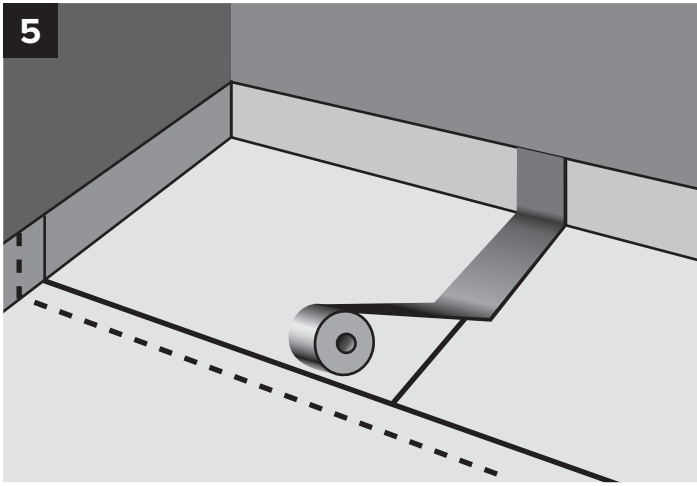
Необходимо раскатать рулон по основанию и примерить по месту. Обрезать боковую кромку первого рулона, примыкающего к вертикальной поверхности (несущей стене, перегородке). Обрезка нужна для удобства формирования боковых нахлестов с последующим рулоном.



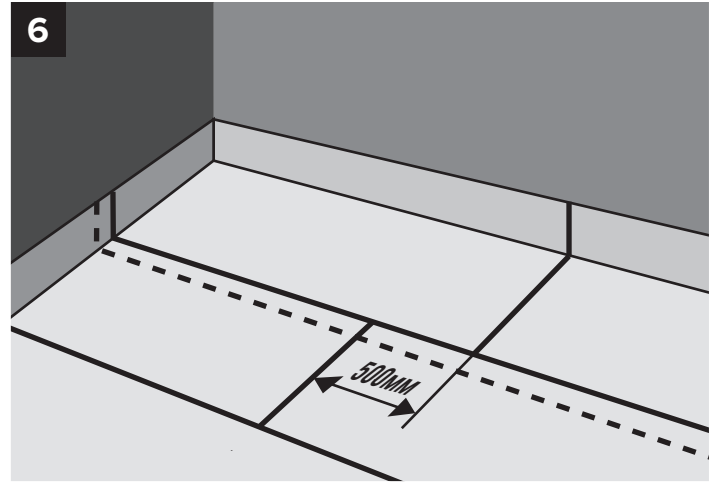
Формирование внутреннего угла. Надрезать участок материала равный высоте финишного покрытия пола (H). Завести торцевую часть материала на вертикальную поверхность на данную высоту и загнуть боковой отрезок.



Раскатать следующий рулон и сформировать боковой нахлест. Важно! Следить за тем, чтобы звукоизоляционный слой вплотную прилегал к кромке соседнего полотна. Если этого не сделать, в конструкции образуются звуковые мостики, через которые распространяется шум. Затем удалить защитную пленку и склеить полотна между собой.



В торце полотна уложить стык в стык и проклеить клейкой лентой шириной ≥ 50 мм.



Уложить плавающую стяжку непосредственно на звукоизоляционный материал. Толщина стяжки зависит от величины и интенсивности нагрузок, действующих на пол. Финишное покрытие выполняют после высыхания стяжки. Расстояние между торцевыми нахлестами должно быть ≥ 500 мм.

Область применения: Применяется в качестве звукоизолирующего слоя, при внутренней отделке помещений для устройства «плавающего» пола, пола с подогревом и пола по лагам, а также при установке межкомнатных перегородок. Индекс снижения ударного шума ΔL_n достигает 26 дБ.

Способ применения: Укладывается звукоизоляционным слоем к основанию по всей плоскости межэтажного перекрытия без образования зазоров. При устройстве полов по лагам и перегородкам материал нарезают на ленты и укладывают в местах контакта с основанием. Самоклеящийся боковой нахлест прокатывается валиком. Торцевые нахлесты проклеивают самоклеящейся лентой-герметиком.